

57654C 02/11 (MBC)
© 2011 OJ Electronics A/S

MANUAL

Type ETR2 Ice and snow melting



INDEX

| | |
|--------------------|---------|
| English | page 3 |
| Deutsch | page 8 |
| Français | page 13 |
| Polski | page 19 |
| Russian | page 24 |
| Italiano | page 29 |

Introduction

Type ETR2 is an electronic thermostat for fully automatic, economical control of ice and snow melting systems on small outdoor areas and in gutters. Ice forms due to a combination of low temperature and moisture. ETR2 monitors both temperature and moisture, and the heating system is only activated if a possibility of snow or ice is indicated. ETR2 is suitable for controlling electric heating cables.

Glossary

TEMP SET For setting the temperature at which heating should be activated.

TIME SET For setting the afterheat duration. The length of time the system should continue to provide heat after the moisture/temperature signals have been eliminated by a heating cycle.

CONSTANT Allows heat to be provided constantly, independently of temperature and moisture.



Startup

- Connect a power supply and the LED will light green.
- Adjust TEMP SET to the temperature at which ice and snow detection should be activated. Recommended initial setting: +3°C.
- Adjust TIME SET to the required afterheat duration (0-5 hours). Recommended initial setting: 2 hours.
- The thermostat is now set up and will begin melting ice and snow when necessary.

Mode of operation/operating instructions

ETR2 activates the heating system if the outdoor temperature falls below the temperature setpoint (TEMP SET) and the moisture sensor simultaneously detects moisture.

When the outdoor temperature is below the temperature setpoint, the TEMP LED will light red.

When the moisture sensor detects moisture, the MOIST LED will light red.

When both preconditions (low temperature and moisture) are met, the thermostat will activate the ice and snow melting system, and the RELAY LED will light red. After the moisture/temperature signals have been eliminated by a heating cycle, heat will continue to be provided for the specified length of time, to ensure that all ice and snow is completely melted.

If some ice and snow remains after the heating system has been deactivated, the afterheat duration should be increased slightly by adjusting TIME SET. The longer the afterheat duration, the more effective and less economical the system will be.

If ice and snow is present on the heated area, but the TEMP LED is not lit, the temperature setpoint (TEMP SET) should be increased to the point where the TEMP LED lights red. The higher the temperature setpoint, the more effective and less economical the system will be.

Constant heat On

In order to force ice and snow melting ON in any condition, it is possible to turn on the output relay, by turning the TIME SET knob to Constant. The ON led flashes as long as Constant is activated. Be aware to adjust TIME SET back at the desired afterrun time, after all snow and ice has melted, to save energy.



Note that the CONSTANT HEAT ON setting will result in high energy consumption/costs.

Light indicator overview

| | |
|---------|---|
| ○ ON | The power is on / Constant heat on (flashing) |
| ○ TEMP | Sensor temperature is below TEMP SET |
| ○ MOIST | Moisture/snow has been detected by sensor |
| ○ RELAY | Output RELAY ON / HEAT ON |

Fault codes

If faults occur, the thermostat disables all outputs and ceases to operate until the fault has been remedied.

| | |
|------------------------|---|
| TEMP LED flashes red: | Temperature sensor (ETOG / ETF) has been disconnected or short-circuited. |
| MOIST LED flashes red: | Moisture sensor in sensor (ETOG / ETOR) has been short-circuited. |
| RELAY LED flashes red: | Heating element in sensor (ETOG / ETOR) has been short-circuited. |



Einleitung

Typ ETR2 ist eine elektronische Steuerung zum automatischen und wirtschaftlichen Schmelzen von Eis und Schnee in begrenzten Freiluftbereichen sowie Dachrinnen. Eisbildung entsteht bei Kombination von niedriger Außentemperatur und Feuchtigkeit. ETR2 erfasst sowohl Temperatur als auch Feuchtigkeit – sind für beide die vorgegebenen Kriterien erfüllt, wird der ETR2-Thermostat aktiviert. ETR2 kann zur Regelung von elektrischen Heizkabeln eingesetzt werden.

Glossar

- TEMP SET** Zum Einstellen der Temperatur, bei welcher die Heizung aktiviert werden soll.
- TIME SET** Zum Einstellen der Nachheizzeit. Die Zeitdauer, während der die Anlage noch mit dem Heizen fortsetzt, nachdem die Feuchtigkeits-/Temperatursignale durch Abschluss eines Heizzyklus unwirksam wurden.
- CONSTANT** Die Heizung ist dauernd eingeschaltet. Unabhängig von Temperatur und Feuchtigkeit.

Inbetriebnahme

- Nach Anschluss der Netzspannung leuchtet ON grün.
- TEMP SET auf die Temperatur einstellen, bei welcher die Eis- und Schneeüberwachung aktiviert werden soll. Empfohlene Anfangseinstellung: +3 °C.
- Nachheizzeit (TIME SET) zwischen 0 und 5 Stunden einstellen. Empfohlener Wert 2 Stunden.
- Jetzt ist der Thermostat betriebsbereit und wird unter den vorgegebenen Bedingungen das Schmelzen von Eis und Schnee automatisch veranlassen.

Bedienung / Wirkungsweise

Um ETR2 zu aktivieren, muss die Außentemperatur niedriger als der eingestellte Wert (TEMP SET) sein und gleichzeitig vom Feuchtigkeitsfühler Feuchtigkeit registriert werden.

Ist die Außentemperatur niedriger als der eingestellte Wert, leuchtet TEMP rot.

Registriert der Feuchtigkeitsfühler Feuchtigkeit, leuchtet MOIST rot.

Sind die Vorgaben für Temperatur und Feuchtigkeit erfüllt, wird das Relais zum Schmelzen von Eis und Schnee vom Thermostat aktiviert und RELAY leuchtet rot. Nach einem Heizzyklus, wenn das Feuchtigkeits-/Temperatursignal verschwindet, bleibt die Heizung noch die vorgegebene Zeit aktiv, um sicherzustellen, dass Schnee und Eis geschmolzen werden.

Ist nach einem Heizzyklus noch etwas Schnee/Eis vorhanden, die Nachheizzeit auf einen höheren Wert (TIME SET) einstellen. Je länger die Nachheizzeit, desto effizienter aber auch weniger wirtschaftlich ist der ETR2-Thermostat.

Kommt im beheizten Areal Eis oder Schnee vor, wenn die TEMP-Leuchte nicht aufleuchtet, die Sollwerttemperatur (TEMP SET) etwas höher einstellen, bis TEMP rot leuchtet. Je höher der Temperatursollwert, desto effizienter aber auch weniger wirtschaftlich ist der ETR2-Thermostat.

Heizung konstant Ein

Um Eis- und Schneeschmelze unter allen Bedingungen zu forcieren, ist es möglich, das Ausgangsrelais durch Einstellen des TIME-SET-Knopfs auf „Constant“ einzuschalten. Die ON-LED blinkt so lange „Constant“ aktiviert ist. Bitte nicht vergessen, nachdem Schnee und Eis geschmolzen sind, TIME SET auf die gewünschte Nachheizzeit einzustellen, um Energie zu sparen.



Bitte hohen Energieverbrauch/hohe Kosten bei Heizung konstant Ein beachten.

Leuchtenanzeige Überblick

| | |
|-----------------------------|--|
| <input type="radio"/> ON | Anlage eingeschaltet/Heizung konstant Ein (blinkt) |
| <input type="radio"/> TEMP | Fühlertemperatur ist niedriger als der Sollwert |
| <input type="radio"/> MOIST | Feuchtigkeit/Schnee wurde vom Fühler erfasst |
| <input type="radio"/> RELAY | Ausgang RELAY ON/HEAT ON |

Fehlercodes

Bei Störungen in der Anlage schließt der Thermostat alle Ausgänge und bleibt bis zur Fehlerbehebung außer Betrieb.

Die Leuchtdiode TEMP blinkt rot:

Der angeschlossene Temperaturfühler (ETOG/ETF) ist defekt oder kurzgeschlossen.

Die Leuchtdiode MOIST blinkt rot:

Der Feuchtigkeitsfühler im Fühler (ETOG/ETOR) ist kurzgeschlossen.

Die Leuchtdiode RELAY blinkt rot:

Das Heizelement im Fühler (ETOG/ETOR) ist kurzgeschlossen.

Introduction

Le contrôleur électronique ETR2 utilisé pour la fonte de neige et glace fonctionne de façon autonome et économique sur des petites surfaces extérieures et dans les gouttières. La glace se forme en cas de basses températures et d'humidité. L'ETR2 détecte aussi bien une basse température que de l'humidité. Le système de chauffage démarrera uniquement si ces 2 paramètres sont détectés. L'ETR2 est l'idéal pour contrôler des câbles chauffants électriques.

Glossaire

- TEMP SET (RÉGLAGE TEMPÉRATURE) Pour régler la température à laquelle le chauffage doit être activé.
- TIME SET (RÉGLAGE DURÉE) Pour régler la durée du post-chauffage. La durée pendant laquelle le système doit continuer à chauffer après que les signaux pour humidité/température ont été éliminés par un cycle de chauffage.
- CONSTANT (CONTINU) Permet au chauffage de demeurer activé de façon constante. Ceci est indépendant de la température et de l'humidité.



Démarrage

- Une LED verte s'allumera après la connexion de l'alimentation.
- Ajustez TEMP SET (RÉGLAGE TEMPÉRATURE) à la température à laquelle la détection de glace et de neige doit être activée. Réglage initial recommandé : +3 °C.
- Régler TIME SET à la durée requise d'après-chauffe (0-5 heures). Réglage initial recommandé : 2 heures.
- Le thermostat est maintenant réglé et il amorcera la fonte de la glace et de la neige quand cela est nécessaire.

Mode de fonctionnement/instructions d'opération

L'ETR2 démarre le système de chauffage si la température extérieure descend sous le point de consigne de température (TEMP SET) et que la sonde d'humidité détecte en même temps de l'humidité.

Quand la température extérieure sera sous le point de consigne de température, la LED « TEMP » s'allumera en rouge.

Quand la sonde d'humidité détectera de l'humidité, la LED « MOIST » s'allumera en rouge.

Quand les deux conditions (basse température et humidité) seront présentes, le thermostat démarrera le système de fonte et la LED « RELAY » s'allumera en rouge. Dès que les signaux d'humidité et de température auront été éliminés par un cycle de chauffe, le chauffage continuera de fonctionner pendant la durée d'après-chauffe réglée pour s'assurer que toute la glace et la neige aient complètement fondu.

S'il reste un peu de glace et de neige après que le système de chauffage se soit arrêté, la durée pour l'après-chauffe devra être augmentée légèrement en réglant TIME SET. Plus la durée de l'après-chauffe est longue, plus le système sera efficace, mais il sera moins économique.

S'il y a de la glace et de la neige sur la surface chauffée, mais que la LED « TEMP » ne s'allume pas, le point de consigne (TEMP SET) devrait être augmenté jusqu'à ce que la LED « TEMP » s'allume en rouge. Plus le point de consigne de température sera élevé, plus le système sera efficace, mais il sera moins économique.

Chaleur constante activée

Afin de forcer la fonte de la glace et de la neige pour toutes conditions, il est possible d'activer le relais de sortie en tournant le bouton de réglage horaire (TIME SET) à la position Constant. Le témoin del ON clignotera tant que Constant sera activé. Prenez soin de remettre le bouton de réglage horaire (TIME SET) à sa position normale après que la neige et la glace soient fondues pour économiser de l'énergie.



Ayez conscience qu'un fonctionnement continu du chauffage entrainera une forte consommation d'énergie et donc des coûts importants.

Aperçu des témoins lumineux

| | |
|---------|--|
| ○ ON | Système activé / chauffage continu activé (clignotant) |
| ○ TEMP | La température à la sonde est inférieure au réglage de la température. |
| ○ MOIST | La sonde détecte humidité/neige |
| ○ RELAY | RELAIS de sortie ACTIVÉ (RELAY ON) / CHAUFFAGE ACTIVÉ (HEAT ON) |

Codes des erreurs

Si une erreur survient, le thermostat inhibe toutes les sorties et cesse d'opérer tant que l'erreur n'est pas corrigée.

La LED « TEMP » clignote en rouge :

La sonde de température (ETOG / ETF) a été débranchée ou est court-circuitée.

La LED « MOIST » clignote en rouge :

La sonde d'humidité dans la sonde (ETOG / ETOR) a été court-circuitée.

La LED « RELAY » clignote en rouge :

L'élément chauffant dans la sonde (ETOG / ETOR) a été court-circuité.

WPROWADZENIE

ETR2 to elektroniczny termostat, który umożliwia w pełni automatyczne, ekonomiczne usuwanie śniegu i lodu z rynien dachowych i niewielkich powierzchni gruntowych poprzez jego roztopianie. Oblodzenia powstają przy połączeniu niskiej temperatury z wysoką wilgotnością. ETR2 mierzy temperaturę oraz wilgotność i uruchamia się tylko jeśli odczyty obu parametrów wskazują na taką konieczność. ETR2 można stosować do sterowania działaniem elektrycznych przewodów grzewczych.

WYJAŚNIENIE POJĘĆ

TEMP SET Do ustawiania temperatury, przy której następuje włączenie systemu grzewczego.

TIME SET Do ustawiania czasu ogrzewania, tj. czasu, przez jaki system grzewczy powinien nadal pozostać aktywny, po ustaniu sygnałów z czujników wilgotności/temperatury świadczących o obecności śniegu i lodu.

CONSTANT Umożliwia stałe działanie systemu grzewczego, niezależnie od panującej temperatury i wilgotności.



ROZRUCH

- Podłączyć napięcie sieciowe – dioda ON zacznie świecić na zielono.
- Ustawić wartość TEMP SET, tj. temperatury, przy której następuje aktywacja wykrywania obecności śniegu i lodu. Zalecane ustawienie wstępne: +3°C.
- Ustawić żądany czas ogrzewania (TIME SET) – od 0 do 5 godzin. Zalecana wyjściowo wartość wynosi 2 godziny.
- Termostat jest gotowy i automatycznie rozpocznie usuwanie śniegu i lodu, gdy będzie to konieczne.

OBSŁUGA

Aby ETR2 uaktywnił się, temperatura zewnętrzna musi być niższa od wartości ustawionej (TEMP SET), a czujnik wilgoci musi rejestrować jej obecność.

Gdy temperatura zewnętrzna jest niższa od wartości ustawionej, dioda TEMP świeci na czerwono.

Gdy czujnik wilgoci wykrywa jej obecność, dioda MOIST świeci na czerwono.

Gdy wartości temperatury i wilgotności osiągną poziom powodujący uaktywnienie termostatu, załącza on przekaźnik, by rozpocząć usuwanie śniegu i lodu; dioda RELAY świeci na czerwono. Po ustaniu sygnalizacji niskiej

temperatury i dużej wilgotności, ciepło nadal jest podawane przez określony przez użytkownika czas, by zapewnić całkowite usunięcie śniegu i lodu.

Jeżeli po ustaniu sygnalizacji niskiej temperatury i dużej wilgotności śnieg/lód nadal występuje, można przedłużyć żądany czas ogrzewania (TIME SET). Im dłuższy jest żądany czas ogrzewania, tym skuteczniejsze, ale mniej ekonomiczne działanie termostatu.

Jeżeli na obsługiwanej przez termostat powierzchni występuje śnieg i lód, a dioda TEMP nie świeci, można podwyższyć wartość ustawioną temperatury (TEMP SET) na tyle, by dioda zaświeciła się na czerwono. Im wyższa jest ustawiona wartość temperatury, tym skuteczniejsze, ale mniej ekonomiczne działanie termostatu.

Ogrzewanie ciągle

W celu wymuszenia usuwania śniegu i lodu niezależnie od warunków, można załączyć ciągle ogrzewanie ustawiając pokrętko TIME SET w pozycji Constant. Dioda ON będzie migać dopóki funkcja Constant nie zostanie wyłączona. Należy pamiętać o tym, by po roztopieniu całego śniegu i lodu przywrócić żądany czas ogrzewania (TIME SET), w przeciwnym razie stałe działanie układu grzewczego będzie powodować duże zużycie energii.



Należy pamiętać o wysokim zużyciu/koszcie energii związanym z wyborem opcji stałego ogrzewania.

Wskaźniki świetlne

| | |
|-----------------------------|---|
| <input type="radio"/> ON | Zasilanie włączone / Stałe ogrzewanie włączone (światło migające) |
| <input type="radio"/> TEMP | Temperatura czujnika poniżej temperatury ustawionej |
| <input type="radio"/> MOIST | Czujnik wykrył obecność wilgoci/śniegu |
| <input type="radio"/> RELAY | Przełącznik wyjściowy włączony / Ogrzewanie włączone |

SYGNALIZACJA BŁĘDÓW

W razie wystąpienia błędu w pracy układu, termostat wyłącza wszystkie wyjścia i przestaje działać do czasu usunięcia usterki.

Dioda TEMP miga na czerwono:

Podłączony czujnik temperatury (ETOG / ETF) jest wyłączony lub uległ zwarceniu.

Dioda MOIST miga na czerwono:

Element pomiarowy wilgotności w czujniku (ETOG / ETOR) uległ zwarceniu.

Dioda RELAY miga na czerwono:

Element grzewczy w czujniku (ETOG / ETOR) uległ zwarceniu.

ВВЕДЕНИЕ

Электронный термостат типа ETR2 работает полностью в автоматическом режиме, экономично управляя работой системы снеготаяния на небольших открытых площадках и в водостоках. Лед образуется при наличии двух факторов – низкой температуры и влажности. ETR2 регистрирует как температуру, так и влажность. Нагревательная система включается только при наличии снега или льда. Термостат ETR2 используется для управления работой нагревательных кабелей.

НАЗНАЧЕНИЕ РЕГУЛЯТОРОВ

TEMP SET Устанавливается температура, при которой включается нагрев.

TIME SET Устанавливается время, в течение которого нагревательная система продолжает принудительно работать после исчезновения сигналов о наличии влаги/температуры.

CONSTANT Позволяет держать нагрев постоянно включенным, независимо от влажности и температуры.



ЗАПУСК

- Подключите питание и светодиод загорится зеленым цветом
- Установите регулятор TEMP SET на значение температуры, при которой система будет определять наличие снега и льда. Рекомендуемая начальная установка: +3°C.
- Установите регулятор TIME SET на необходимое время принудительной работы системы после исчезновения сигнала о наличии влаги/температуры (0-5 часов). Первоначально рекомендуется установить значение 2 часа.
- Установки термостата закончены и при необходимости он начнет растапливать лед и снег.

РЕЖИМ РАБОТЫ/ИНСТРУКЦИИ ПО УПРАВЛЕНИЮ

Термостат ETR2 включает нагревательную систему одновременно при опускании наружной температуры ниже установленного значения (TEMP SET) и появлении влаги на датчике влажности.

При опускании наружной температуры ниже установленного значения, светодиодный индикатор TEMP LED загорается красным цветом.

При появлении влаги на датчике влажности светодиодный индикатор MOIST LED загорается красным цветом. При наличии обоих условий (низкая температура и влажность) термостат включает антиобледенительную систему (систему снеготаяния) и светодиодный индикатор RELAY LED загорается красным цветом. После исчезновения сигнала о наличии влаги/температуры система продолжит работу в течение специально установленного времени с целью полного растапливания снега или льда.

Если после выключения системы на подогреваемой площади еще останется какое-то количество льда или снега, то время принудительной работы системы должно быть немного увеличено при помощи регулятора TIME SET. Чем больше будет установлено время работы, тем более эффективно, но менее экономично будет работать система.

Если на подогреваемой площади присутствуют лед или снег, а светодиодный индикатор TEMP LED не загорается, то регулятор температуры (TEMP SET) необходимо повернуть в сторону увеличения до загорания светодиода TEMP LED красным цветом. При установке более высокой температуры система будет работать эффективнее, но менее экономично.

Нагрев постоянно включен

Для того чтобы ускорить растапливание снега и льда при любых погодных условиях, существует возможность принудительного включения системы, установкой регулировочной кнопки TIME SET в положение Constant. Светодиодный индикатор (ON) будет мигать до тех пор, пока активирован данный режим. Для экономии энергии после растапливания всего снега и льда переведите регулятор TIME SET обратно в положение необходимого Вам времени принудительной работы системы.



Обратите внимание, что при постоянно включенном нагреве потребление энергии/стоимость увеличивается.

Значения светодиодной индикации

| | |
|---------|---|
| ○ ON | Питание включено / Включен постоянный нагрев (мигает) |
| ○ TEMP | Температура на датчике ниже установленной |
| ○ MOIST | Датчик регистрирует влагу/снег |
| ○ RELAY | Выходное реле ВКЛ. / НАГРЕВ ВКЛ |

КОДЫ НЕИСПРАВНОСТЕЙ

В случае неисправности термостат отключает все выходы и прекращает работу до ее устранения.

Светодиод TEMP мигает красным цветом: Короткое замыкание на датчике температуры (ETOG / ETF) или он отключен.

Светодиод MOIST мигает красным цветом: Короткое замыкание на датчике влаги (ETOG / ETOR).

Светодиод RELAY мигает красным цветом: Короткое замыкание в нагревательном элементе датчика (ETOG / ETOR).

Introduzione

Il modello ETR2 è un termostato elettronico che consente una liquefazione economica e completamente automatica di ghiaccio e neve in piccole zone esterne e nelle grondaie. La formazione del ghiaccio è dovuta a una combinazione di basse temperature e di umidità. ETR2 rileva sia la temperatura che l'umidità, e il sistema di riscaldamento verrà attivato soltanto se la possibilità di formazione di neve o di ghiaccio viene indicata da entrambi i parametri. ETR2 è ideale per il controllo di cavi riscaldanti elettrici.

Glossario

- TEMP SET (impostazione temperatura) Consente di impostare la temperatura alla quale dovrà essere attivato il riscaldamento.
- TIME SET (impostazione tempo) Consente di impostare la durata del postriscaldamento, vale a dire il periodo di tempo durante il quale il sistema continuerà a fornire calore dopo che i segnali di umidità/temperatura sono stati eliminati a seguito di un ciclo di riscaldamento.
- CONSTANT (costante) Consente l'accensione costante del riscaldamento. Ciò avviene indipendentemente dalla temperatura e dall'umidità.



Avvio iniziale

- Inserire l'alimentazione elettrica: il LED si illuminerà in verde.
- Impostare TEMP SET alla temperatura alla quale deve essere attivato il rilevamento del ghiaccio e della neve. Impostazione iniziale consigliata: +3 °C.
- Regolare TIME SET sulla durata di postriscaldamento richiesta (0-5 ore). Impostazione iniziale consigliata: 2 ore.
- A questo punto l'impostazione del termostato è terminata e il termostato provvederà alla liquefazione di neve e ghiaccio quando necessario.

Modalità di funzionamento/istruzioni d'uso

ETR2 attiva il sistema di riscaldamento se la temperatura esterna scende al di sotto della temperatura impostata in TEMP SET, e se contemporaneamente il sensore di umidità rileva l'umidità.

Quando la temperatura esterna scende al di sotto della temperatura impostata, il LED "TEMP" si illuminerà in rosso.

Quando il sensore di umidità rileva l'umidità, il LED "MOIST" si illuminerà in rosso.

Quando entrambi i prerequisiti (umidità e bassa temperatura) sono soddisfatti, il termostato attiva il sistema di liquefa-

zione di ghiaccio e neve e il LED “RELAY” si illuminerà in rosso. Dopo che i segnali di umidità/temperatura sono stati eliminati a seguito di un ciclo di riscaldamento, il riscaldamento continuerà per il periodo di tempo impostato così da assicurare la liquefazione di tutto il ghiaccio e la neve.

Nel caso rimangano del ghiaccio e/o della neve dopo che si è disattivato il sistema, sarà necessario aumentare leggermente il tempo di postriscaldamento regolando TIME SET. Quanto più lunga è la durata di postriscaldamento, tanto più efficiente (ma anche meno economico) risulterà il sistema.

Se sono presenti del ghiaccio e/o della neve sulla zona riscaldata, ma il LED “TEMP” non è acceso, sarà necessario aumentare l'impostazione della temperatura TEMP SET fino al punto in cui il LED “TEMP” si illumina in rosso. Quanto più elevata è l'impostazione della temperatura, tanto più efficiente (ma anche meno economico) risulterà il sistema.

Riscaldamento costantemente attivo

Per provocare la liquefazione del ghiaccio e della neve in qualsiasi situazione è possibile attivare il relè di uscita ruotando la manopola TIME SET su “Constant” (costante). Il led ON lampeggia fintantoché l'impostazione “Constant” rimane attivata. Per risparmiare energia, si presti attenzione a regolare nuovamente l'impostazione TIME SET sul tempo di postriscaldamento desiderato dopo che tutta la neve e il ghiaccio si sono sciolti.

Si tenga presente che l'impostazione costante del riscaldamento comporta un elevato consumo di energia e di conseguenza costi elevati.

Prospetto delle spie luminose

| | |
|-----------------------------|--|
| <input type="radio"/> ON | Alimentazione elettrica inserita / Riscaldamento costante inserito (lampeggia) |
| <input type="radio"/> TEMP | Il sensore di temperatura è al di sotto della temperatura impostata |
| <input type="radio"/> MOIST | È stata rilevata umidità/neve sul sensore |
| <input type="radio"/> RELAY | Uscita RELAY ON (relè inserito) / HEAT ON (riscaldamento inserito) |

Codici di errore

Se si verifica un errore, il termostato disattiva tutte le uscite e cessa di funzionare fino a quando non sarà stato posto rimedio all'errore.

IL LED "TEMP" lampeggia in rosso:

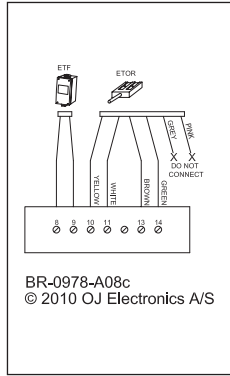
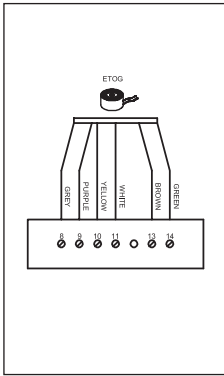
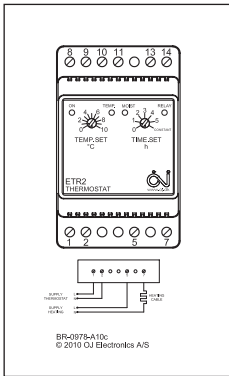
Il sensore di temperatura (ETOG / ETF) è scollegato o in cortocircuito.

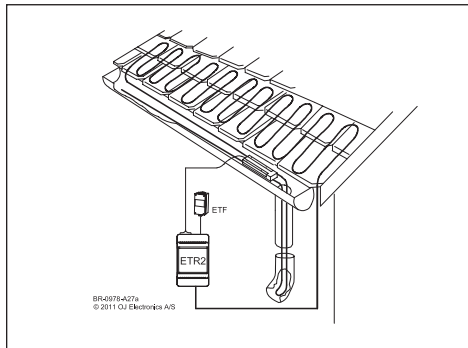
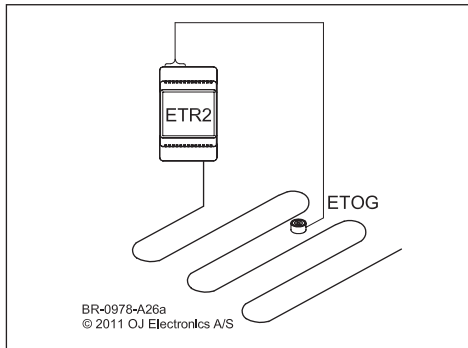
Il LED "MOIST" lampeggia in rosso:

Il sensore di umidità (ETOG / ETOR) è in cortocircuito.

Il LED "RELAY" lampeggia in rosso:

L'elemento riscaldante nel sensore (ETOG / ETOR) è in cortocircuito.







57654C

OJ Electronics A/S

Stenager 13B · DK-6400 Sønderborg

Tel.: +45 73 12 13 14

Fax: +45 73 12 13 13

oj@ojelectronics.com · www.ojelectronics.com